

고장신고 전 확인사항

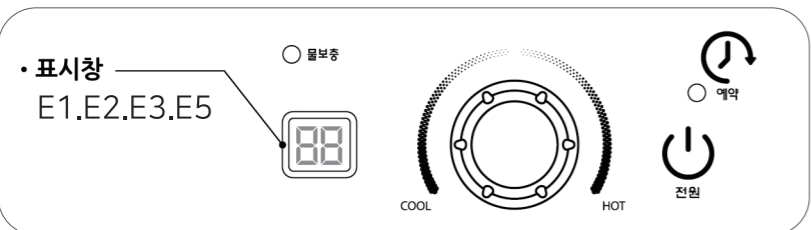
해피스 프리미엄 냉·온수 펌프트 사용중 이상증상에 대한 대처 방법을 안내 해 드립니다.

제품에 이상이 있을 때에는 다음과 같은 사항을 꼭 확인하여 주십시오.
확인 후에도 문제가 지속된다면 고객센터로 문의해 주시기 바랍니다.

증상	확인사항	해결방법
전원이 켜지지 않을 때	전원 공급이 안되는 경우 본체가 기울어져 있을 경우	전원 어댑터 연결 부 확인 본체를 평평한 바닥에 두어 수평을 맞춰주세요.
냉·온수 성능 저하	본체에서 소음이 발생할 경우	물탱크에 물이 없으면 본체에서 소음이 발생합니다.
	온도조절 오류 발생 시	온도를 좌·우로 조절해 보세요
	본체 하단이 막혀져 있는 경우 매트가 시원하지 않거나 따뜻하지 않을 경우	장애물 및 오염 물질을 제거해주세요 보일러 내부에 공기가 발생하는 현상-물 주입구 뚜껑을 10초간 열어 공기를 빼준 다음 뚜껑을 닫고 사용하십시오
물이 새어 나오는 경우	본체와 매트 연결단자를 확인해주세요 물 보충 마개를 꼭 닫았는지 확인해주세요	본체에 연결 호수단자를 강하게 끼워주세요. 전원을 차단 후 물보충 마개를 닫아주세요
이상증상	아래와 같이 문제가 있을 경우 AS 요청을 해주세요!	
	물탱크에 물을 2/3 채워도 물 부족 알림음이 계속 날 경우	
	버튼이 정상적으로 눌러지지 않을 경우	
	본체에 냄새나 기계소음이 크게 날 경우	
AS 센터	1544-6074	

제품의 고장시 확인 방법

보일러 본체의 표시창에 아래와 같이 E1,E2,E3,E5 표시가 들어오면 제품에 이상이 발생하여 정상적으로 동작하지 않는 상태이므로 전원코드를 뽑으신 후 고객센터사로 문의하여 주시기 바랍니다.



품질보증증서

해피스 프리미엄 냉·온수 펌프트의 품질 보증서입니다.
품목별 소비자 피해 보장규정(재정경제부고시 제 2005-21호)에 따라 아래와 같이 제품에 대한 보증을 실시합니다.

증상	확인사항	해결방법
정상적인 사용 상태에서 발생한 성능 및 기능성의 고장 발생 시	구입 10일 이내에 중요한 수리를 요하는 경우	제품 교환 또는 구입가 환불
	구입 1개월 이내에 중요부품에 수리를 요하는 경우	제품교환 및 무상수리
	교환된 제품이 1개월 이내에 중요한 수리를 요하는 경우	구입가 환불
	동일하자에 대하여 3번이상 수리를 했으나 재발한 경우	제품 교환 또는 구입가 환불
	여러 부위의 고장으로 3회 수리를 받았을 경우	제품 교환 또는 구입가 환불
제품 구입 시 운송과정 및 제품 설치 중 발생한 피해를 입은 경우	제품 교환	
소비자 고의 및 과실로 인한 고장의 경우	수리가 가능한 경우	유상수리
천재지변, 화재, 염해, 가스, 지진, 풍수해 등에 의해 고장이 발생한 경우 사용상 정상 마모되는 소모성 부품을 교환할 경우 사용 전원의 이상 및 접속기기의 불량으로 인해 고장이 발생할 경우 잘못된 취급 또는 지정센터 이외에서 수리 개조하여 고장이 발생할 경우 기타 제품 자체의 하자가 아닌 외부 원인으로 인한 경우		유상수리

제 품 명	모 델 명
보증기간	구입일로부터 1년
구입일자	년 월 일 구입업체
고 객 란	성명 전화 주소

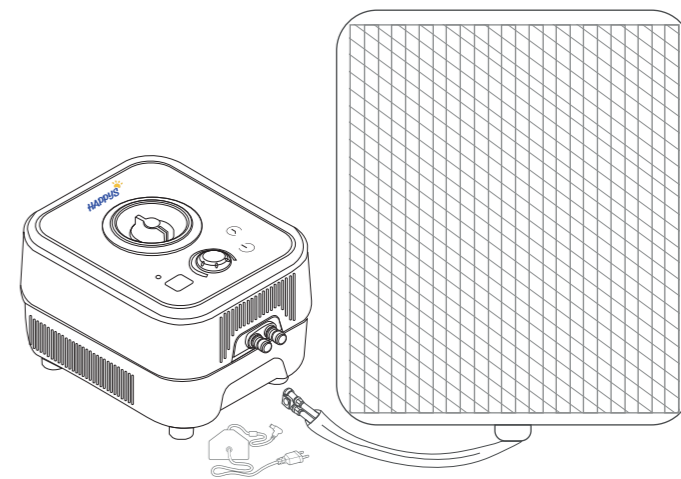
본 보증서는 재발행이 되지 않으니 보관에 유의하십시오.
품질보증서는 국내에서만 유효하며 제품 구입시 공란에 기재해 주시기 바랍니다.
본 제품은 가정용이므로 용도 이외(영업용 등)에 사용시 무상보증서비스를 받으실 수 없습니다.

ezen COOL

제조원 : 주식회사 이젠콜
경기도 부천시 조마루로 385번길 122(춘의동) 삼보테크노타워 1623호
전화번호 : 070-4736-0892 팩스 : 070-4736-0893

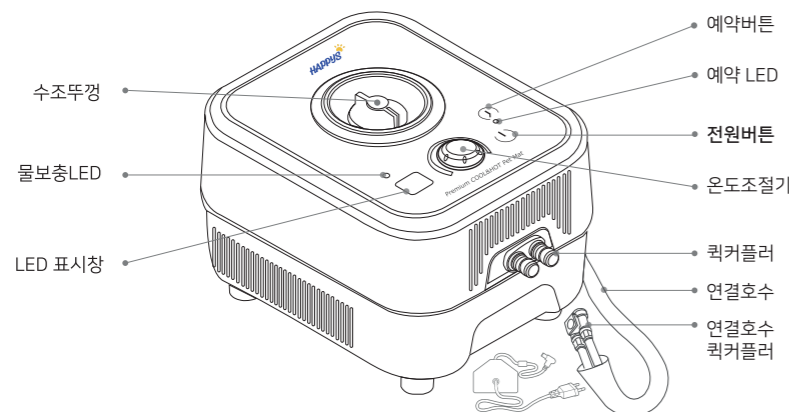


해피스 프리미엄 냉·온수 펌프트

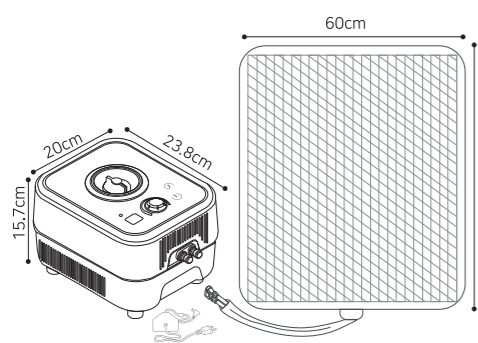


주식회사 이젠콜

각 부의 명칭

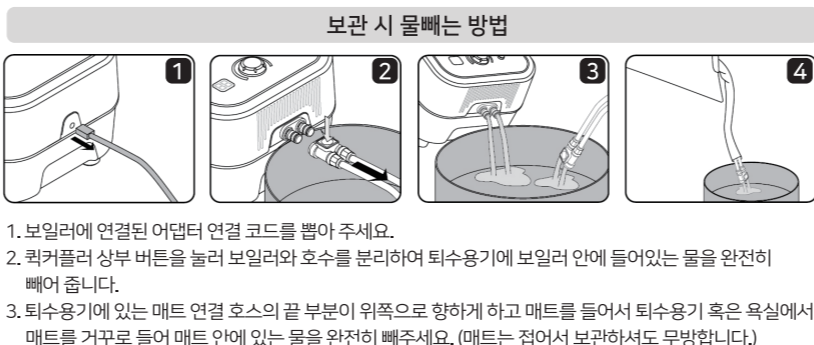
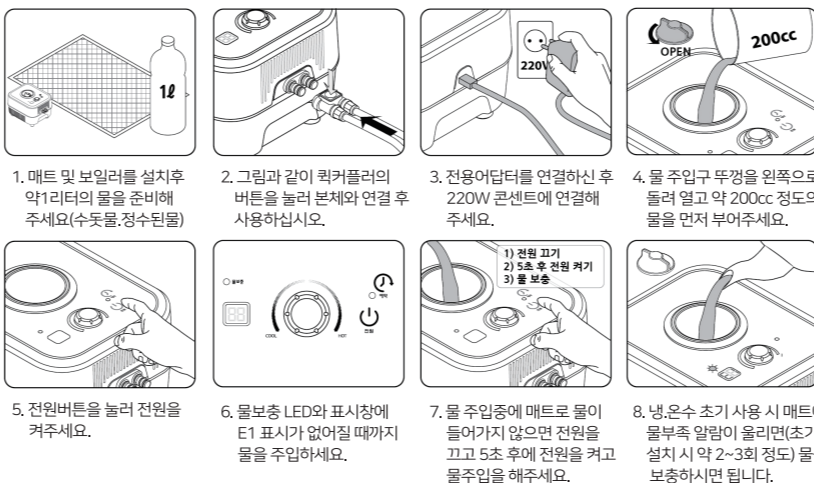


제품의 구성 및 규격



제품제원		
정격입력 (input)	AC100-220V 50~60Hz	정격출력 (output)
		DC12V-6A
냉·온수 사용시 소비전력	55W	
제품규격		
냉·온수 콘트롤러 (본체)	20 x 23.8 x 15.7cm	
펌프트	60 x 70cm	
구성품		
냉·온수 콘트롤러(본체) 1대 / 항균매트 1개 / 어댑터1개		

설치 및 사용방법



제품의 특징

- ◆ 반도체 소자방식으로 물 온도를 조절합니다.
해피스 프리미엄 냉·온수 펌프트는 반도체소자방식을 사용하여 물 온도를 조절하여 냉수 및 온수의 두가지 기능이 가능하며 전자파가 거의 없는 안전한 친환경 제품입니다.
- ◆ 여름엔 시원하고 겨울엔 따뜻한 4계절 매트입니다.
냉수 설정온도는 20℃ ~ 35℃, 온수 설정온도 36℃ ~ 60℃입니다.
- ◆ 가장 낮은 55W의 소비전력을 사용
해피스 프리미엄 냉·온수 펌프트는 타사제품과 비교하여 가장 낮은 55W의 소비전력을 사용하여 전기료절감을 확인하실 수 있습니다.
- ◆ 매트는 호수관방식으로 강아지나 고양이가 발톱이나 이빨로 활쥘어도 이중처리 된 호수가 손상되지 않아 물이 새어나올 염려가 없습니다.

자주 묻는 질문과 답변 FAQ

- Q. 제품을 처음 개봉하였는데 물 보충 투입구에 습기나 물이 있을 수 있나요?
해피스 프리미엄 냉·온수 펌프트는 제작 완료 후 물을 넣고 48시간 동안 정밀 테스트를 통과한 제품만을 공장에서 출고합니다.
- Q. 물은 언제 보충해야 하나요?
알림음이 울리고 파란색 물 보충 LED에 불이 들어오면 물을 보충하시면 됩니다. 이때, 표시창에 E1표시가 나타납니다.
- Q. 전자파로부터 정말 안전한 제품인가요?
해피스 프리미엄 냉·온수 펌프트는 반도체 소자 방식으로 물 온도를 조절하기 때문에 국내 전열방식의 온수매트보다 전자파에 안전합니다.
- Q. 정말 타사 제품에 비해 전기 값, 전자파가 낮은가요?
네 맞습니다. 소비전력은 55W로 가장 낮습니다. 이는 겨울철 난방비뿐 아니라 여름철 냉방비 절감에도 매우 효과적입니다. 반도체 소자 방식으로 물온도를 조절하는 해피스 프리미엄 냉·온수 펌프트는 특허받은 제품으로 고온의 히터방식이나 전기매트보다 전자파에 안전합니다.